

JD SENKEN  
**SENKEN** 星际

CJB-XXX-F-77S/77

电子警报器

# 使用说明书



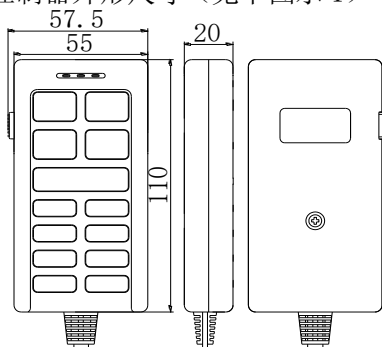
星际控股集团有限公司

## 1. 概述

CJB-XXX-F-77S/77 是一款分体式结构的车用电子警报器，该产品安装方便、外形美观、性能稳定、声音洪亮、抗干扰能力强，控制器有显示背光指示功能，让您的操作更加方便。在使用该产品之前请您仔细阅读使用说明书，它将为您的安装使用提供帮助。

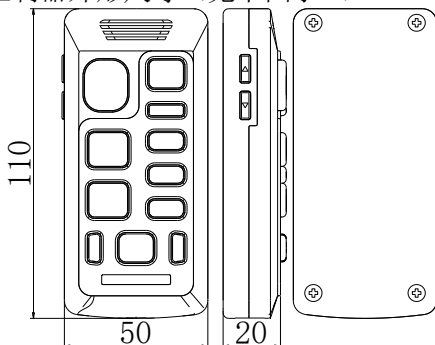
## 2. 结构特征

### 2.1. KZQ77 控制器外形尺寸（见下图示 1）



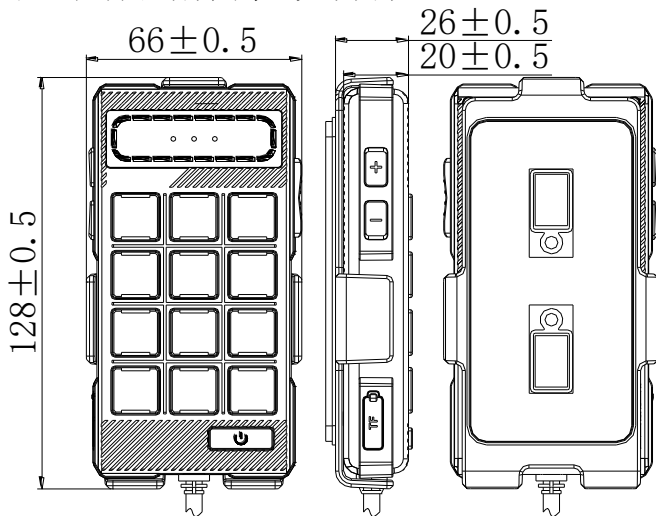
图示 1 KZQ77 控制器外形尺寸图

### 2.2. KZQ01C 控制器外形尺寸（见下图示 2）



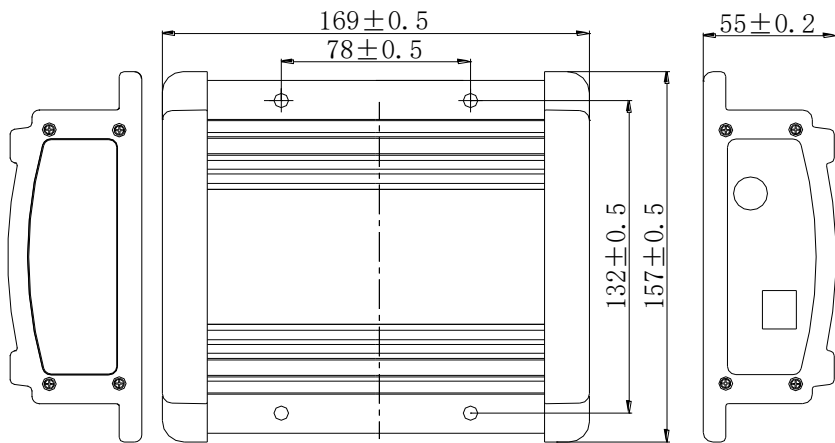
图示 2 KZQ01C 控制器外形尺寸图

2.3. KZQ70A 控制器外形尺寸（见下图示 3）



图示 3 KZQ70A 控制器外形尺寸图

2.4. CJB-XXX-F-77S/77 系列警报器主机外形及安装尺寸

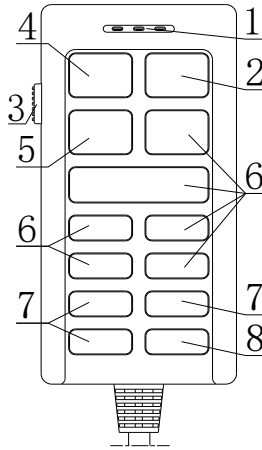


图示 4 CJB-XXX-F-77S/77 系列警报器外形图



## 4. 使用说明

### 4.1. KZQ77 控制器外形图及操作说明



图示 5 KZQ77 控制器外形图

### 4.2. 按键说明:

- |              |                 |
|--------------|-----------------|
| 1: 喊话信号输入端口; | 2: 总电源开/关按键;    |
| 3: 喊话开关按键;   | 4: 喊话与警音音量+;    |
| 5: 喊话与警音音量-; | 6: 警音开关按键;      |
| 7: 灯控开关;     | 8: 灯控一键全开/全关按键。 |

#### 4.2.1. 操作说明

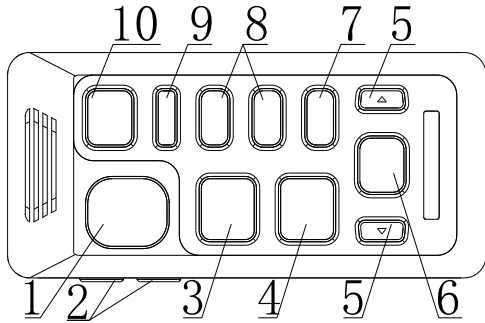
1、图示 4 序号 2 为电源开或电源关：长按 1 秒以上开机或者长按 2 秒以上关机；

2、图示 4 序号 3 为话筒开关，无论警报器处于何工作状态，只要话筒控制开关闭合，所有原警音输出状态（灯控开关除外）均暂时停止，当话筒控制开关释放后，输出状态恢复为原状态；

3、图示 4 序号 4 为音量+：增加警音和喊话音量；

- 4、图示 4 序号 5 为音量-：减少警音和喊话音量；
- 5、图示 4 序号 6 为警音音调开关：选择需要的警音；
- 6、图示 4 序号 7 为灯控开关：选择需要的灯控；
- 7、图示 4 序号 8 为灯控清除开关：打开或关闭全部灯控；

#### 4.3. KZQ01C 控制器外形图及操作说明：



图示 6 KZQ01C 控制器外形功能标识

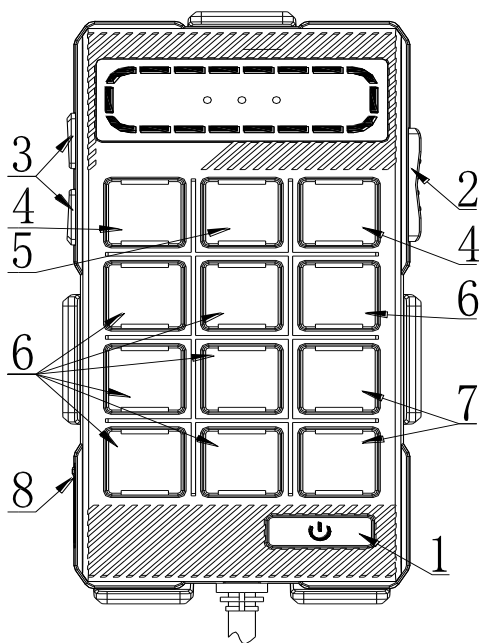
- |              |          |
|--------------|----------|
| 1—喊话开关       | 2—音量加减键  |
| 3—汽笛按键       | 4—手动按键   |
| 5—警音选择开关     | 6—警音开关   |
| 7—收音机开关（无功能） | 8—灯控开关   |
| 9—电源关按键      | 10—电源开按键 |

#### 4.2.2. 具体操作说明

- 1、图 5 中的序号 10 为电源开，按下警报器方可工作；
- 2、图 5 中的序号 9 为电源关，按下警报器关机；
- 3、图 5 中的序号 2 为音量加减键，按下增加或减小音量；
- 4、图 5 中的序号 1 为喊话开关，无论警报器处于任何工作状态时，只要喊话控制开关闭合，所有原警音输出状态（灯控开关除外）均暂时停止，当喊话控制开关释放后，输出状态恢复为原状态。

- 5、图 5 中的序号 3 为警音汽笛开关；
- 6、图 5 中的序号 4 警音手动开关：低音警音。
- 7、图 5 中的序号 5 警音选择开关。
- 8、图 5 中的序号 6 警音控制开关,按下序号 6 有警音输出，反之则停止警音输出；
- 9、图 1 中的序号 7 为无功能配置，开启为静音；
- 10、图 1 中的序号 8 为灯控选择开关。

4. 4. KZQ70A 控制器外形图及操作说明：



图示 7 KZQ01C 控制器外形功能标识

- |          |             |
|----------|-------------|
| 1—电源开关   | 2—喊话开关      |
| 3—音量加减键  | 4—上一曲/下一曲按键 |
| 5—MP3 开关 | 6—警音开关      |

### 4.2.3. 具体操作说明

1、图 7 中的序号 1 电源开关，长按 1 秒以上，警报器开机，此时警报器方可工作，再次长按 2 秒以上会关闭所有的功能且所有指示灯熄灭（注：开机后 2 秒之内不得操作 MP3 按键）。

2、图 7 中的序号 2 为喊话开关，无论警报器处于任何工作状态时，只要喊话控制开关闭合，所有原警音输出状态（灯控开关除外）均暂时停止，当喊话控制开关释放后，输出状态恢复为原状态。

3、图 7 中的序号 3 为音量加减键，按下增加或减小音量，注：正常关机有音量记忆功能，直接断电将没有音量记忆功能。

4、图 7 中的序号 4 为 MP3 上一曲或下一曲；

5、图 7 中的序号 5 为 MP3 开关，注：MP3 是单曲循环。

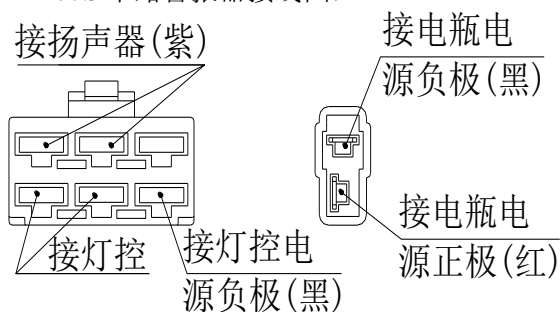
6、图 7 中的序号 6 为警音开关。

7、图 7 中的序号 7 为灯控开关。

8、图 7 中的序号 8 为 TF 卡槽。

## 5. 出线定义及线路连接

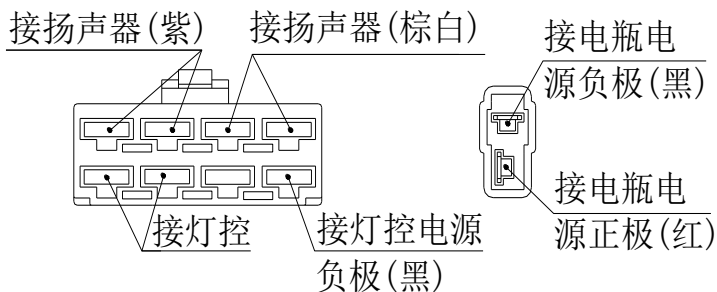
### 5.1 CJB-XXX-F-77S 单路警报器接线图：



图示 8 线路连接示意图

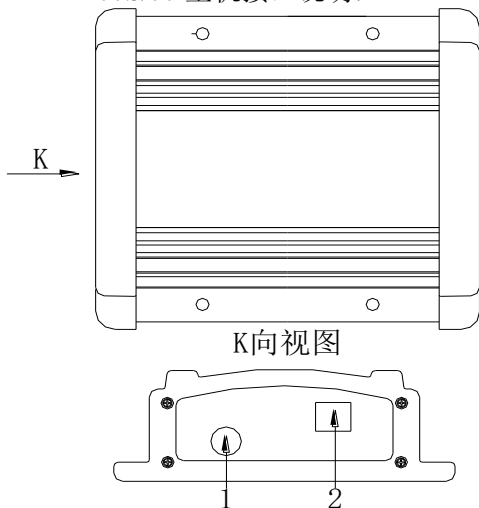


5.2 CJB-XXX-F-77 双路警报器接线图：



图示 9 线路连接示意图

5.3 CJB-XXX-F-77S/77 主机接口说明：



图示 10 主机接口说明图

主机接口说明：

1：主机出线输出端口；2：控制器信号输入端口。

## 6. 注意事项

- 6.1. 安装该产品前请仔细核对被装车辆的电压是否与该产品工电压相符。
- 6.2. 该警报器不能进水，安装在远离热源的干燥通风处。
- 6.3. 警报器电源线，灯控线安装牢靠，螺钉安装紧固，导线连接无芯线裸露。
- 6.4. 警报器安装时必须切断电源，以防损坏产品。
- 6.5. 警报器电源正极线距离电瓶 15~20cm 处必须加装一只相应的熔断体。

## 7. 装箱清单

表 4 装箱清单

名称	数量
CJB-XXX-F-77S/77 警报器	1 台
控制器（选配）	1 套
连接线	1 条
使用说明书	1 份
附件	1 袋

## 8. 售后服务

本公司生产的 CJB-XXX-F-77S/77 电子警报器售后服务以采购合同为准，若采购合同无售后服务条款，则实行三包服务，但票证须齐全。三包服务范围为自收货之日起七天内包退、一个月内包换、一年保修。保修期过后，实行有偿服务，换件或维修收取成本费用。若自行拆卸，造成损坏，三包承诺失效。

如果您的产品出现了质量问题，请和我们售后服务中心联系，并说明故障现象、产品购买日期及您的地址和联系方式，我们一定会在接到反馈信息后 24 小时内进行处理。

售后服务中心联系电话：400-166-0577

网址：<http://www.senken.com.cn>

邮箱：[info@senken.com.cn](mailto:info@senken.com.cn)

地址：浙江省温州市月乐西街 160 号

## 9. 关于本手册

本手册作为指导使用。手册中所提供的图形、图表等，仅用于解释和说明目的，与具体产品可能存在差异，请以实物为准。

### 责任声明

本手册所描述的产品均按‘常规状态’编写，因产品升级或其他需要改制，可能对本手册进行更新，恕不另行通知，如您需要最新版手册，请与星际 400 客服联系。

# GROUP CO.,L



微信平台



公司官网

---

星际控股集团有限公司

SENKEN GROUP CO.,LTD.

地址：浙江省温州市月乐西街160号

Add: No. 160, West Yuele St. Wenzhou, Zhejiang, China, 325029

Customer Service: 400 166 0577

[www.senken.com.cn](http://www.senken.com.cn)

---