

TD SENKEN

SENKEN 星际

# CD 系列倒伏机构设备 使用说明书



星际控股集团有限公司

## 前言

感谢您选购本公司生产的CD系列倒伏设备，本手册提供了该倒伏机构的有关技术要求和安装方法。为了更好地满足您的要求，并确保警示灯在使用中的安全性，请您在使用前务必仔细阅读本手册，避免因误操作而致使系统损坏。

为了便于您的正常作用，避免一些不必要的问题发生，由本公司专业人员或指定的专业人员安装。如自行安装、拆卸或不按本手册的要求操作造成的事故与损失本公司不予负责。如发现该警示灯有故障或选购时不能满足您的需求，请拨打本公司的服务热线，我们将派专业人员进行维修或解答。

由于产品版本升级或其它原因，本手册内容会不定期进行更新。除非另有约定，本手册仅作为使用指导，本手册中的所有陈述、信息和建议不构成任何明示或暗示的担保。

本手册中的内容受到版权保护，未经本公司的事先许可，不得以任何方式影印或复制。谢谢合作！

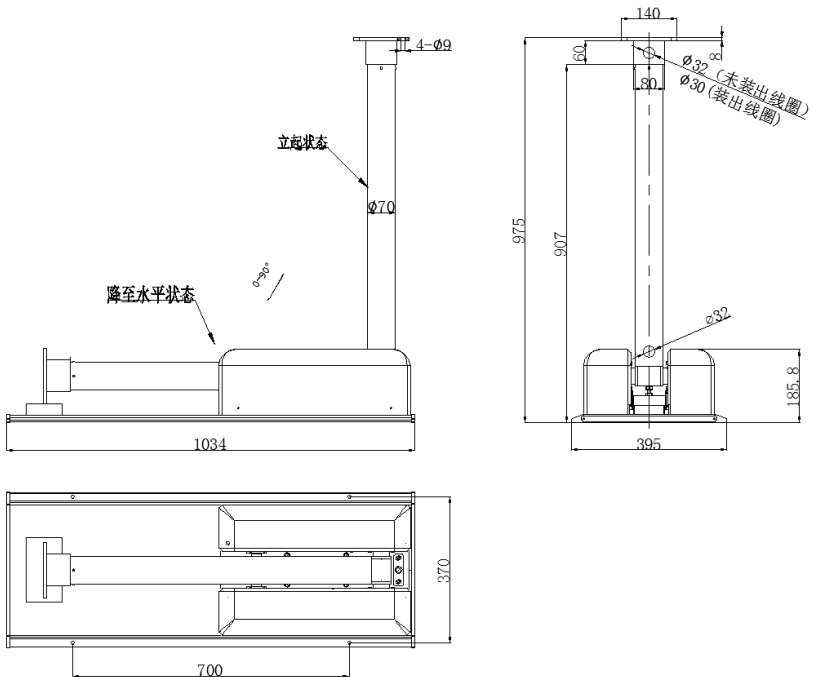
## 1 概述

CD系列倒伏设备是一种车载式、全方位定位的升降设备。它吸收了国外的先进产品技术，并结合我国的实际情况，进行了改进设计。本系统具有自动复位、性能可靠、操作方便、设计先进等特点。

本设备适用于夜间应急照明，有全方位定位功能，可安装在汽车或者固定物上。可广泛适用于各种作业如工程抢修、灾情抢险、消防照明、警案现场、夜间摄影等应急升降，客户可对针对自己的需求增加功能。

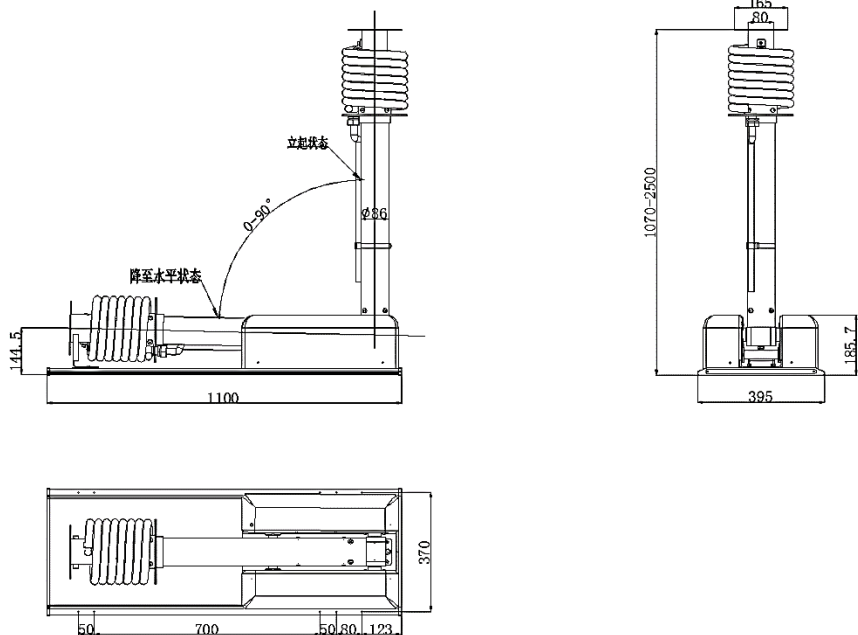
## 2 结构特征

### 2.1 CD系列倒伏机构设备外形尺寸（见下图示1）



图示1

## 2.2 CD系列倒伏机构设备外形尺寸（见下图示2）



图示2

## 3 技术参数

表 1 技术参数

产品名称	CD 系列倒伏机构设备	
参数名称		
系统工作电压	DC12V	DC24V
系统控制方式	RS485	
系统工作电流	$\leq 8$ A (max)	

## 4 使用说明

### 4.1 设备检查

(1) 将设备置于刚性支承面，如地面，给设备通电（按要求分系统工作电压及灯具工作电压）；

(2) 用控制器对设备进行各动作的控制，各动作应正常。排除因运输而引起的可能性损坏；

(3) 当出现故障时，请参照后附的使用说明及故障排除等章节进行排除或致电本公司售后服务部进行排除或请专业人员进行排除。

### 4.2 安装调节

(1) 设备在安装之前和在安装过程中，必须保证安装区域 10m 内无高空电线或者其他的不利因素，且安装的周围要给升降杆的升降、回转留有足够的空间；

(2) 将天线倒伏机构安装在汽车车顶刚性支承平面或其他平时，应保证平面能够承受 50Kg 的重力，如果不够应该对平面进行加强；

(3) 当安装在车顶平面时，可以使用配备的拉勾进行安装。注意：应根据不同的车型选用不同的拉勾；

(4) 设备脚架宽度可调节。将设备放置在汽车司机座位上方车顶，松开脚架安装固定螺栓，将脚架移至跟车身左右两端对称位置，并保证为刚性支承，调节紧固脚架安装固定螺栓，使脚架支承在车顶刚性位置；

(5) 设备脚架高度可调节。根据不同的车辆进行调节，以保证设备底面相对车顶的理想高度和水乎度。使设备不至于损伤车顶及设备平稳置于车顶；

(6) 用配备的拉勾将设备安装并固定在车身上；

(7) 务必紧固安装螺栓，以防意外。

## 5 使用说明

当设备安装完成后，通过船型开关上控制按钮，可使升降杆  $0^{\circ} \sim 90^{\circ}$  升起。

## 6 装箱清单

表 2 装箱清单

名称	数量
CD 系列倒伏机构设备	1 台
有线控制器	1 只
保险管（片）	1 条
使用说明书	1 份

## 7 维护及注意事项

(1) 当升降杆从  $0^{\circ} \sim 90^{\circ}$  升到位，升降杆座下方的 M10 外六角螺栓头部与气缸底座应可靠接触，若没有接触，应调整螺栓高度。

(2) 当升降杆从  $0^{\circ} \sim 90^{\circ}$  升到位后，升降杆与地面应该保持垂直，如果说不垂直，请打开设备底座外壳 B，调整受压的行程开关的位置；

(3) 当升降杆处于工作状态时，如果突遇停电或者其他原因，使设备不能得电工作，使设备控制失去作用。此时，应按下列程序降低升降杆：确保设备的所有电源均以关闭；卸下设备底座外壳 A；取下直行器连杆端的开口联接销、联接轴，将升降杆放低，并将直行器、升降杆固定后运输，保证其不至于因振动等原因而损坏；注意：取联接轴时，应先固定住升降杆，防止升降杆突然失去支承而砸下伤人或使设备损坏；

当灯具处于非归位的位置时，可将联接盒的 4 只固定螺钉拧出，并将接线的插件拨开（注意作好标记，以便还原），将灯具取下，再执行第三步，即可手动降低升降杆。还原设备底座外壳。

(4) 特别提醒：当“工作”设备工作状态指示灯亮时，请不要开动汽车。在开动汽车之前，请确定升降杆已在水平设计位置；

## 8 售后服务

本公司生产的 CD 系列倒伏机构设备售后服务以采购合同为准，若采购合同无售后服务条款，则实行三包服务，但票证须齐全。三包服务范围自收货之日起七天内包退、一个月内包换、一年保修。保修期过后，实行有偿服务，换件或维修收取成本费用。若自行拆卸，造成损坏，三包承诺失效。

如果您的产品出现了质量问题，请和我们售后服务中心联系，并说明故障现象、产品购买日期及您的地址和联系方式，我们一定会在接到反馈信息后 24 小时内进行处理。

## 9 关于本手册

本手册作为指导使用。手册中所提供的图形、图表等，仅用于解释和说明目的，与具体产品可能存在差异，请以实物为准。

## 10 责任声明

本手册所描述的产品均按‘常规状态’编写，因产品升级或其他需要改制，可能对本手册进行更新，恕不另行通知，如您需要最新版手册，请与星际 400 客服联系。

# GROUP CO.,L



微信平台



公司官网

---

星际控股集团有限公司

SENKEN GROUP CO.,LTD.

地址：浙江省温州市月乐西街160号

Add: No. 160, West Yuele St. Wenzhou, Zhejiang, China, 325029

Customer Service: 400 166 0577

[www.senken.com.cn](http://www.senken.com.cn)

---